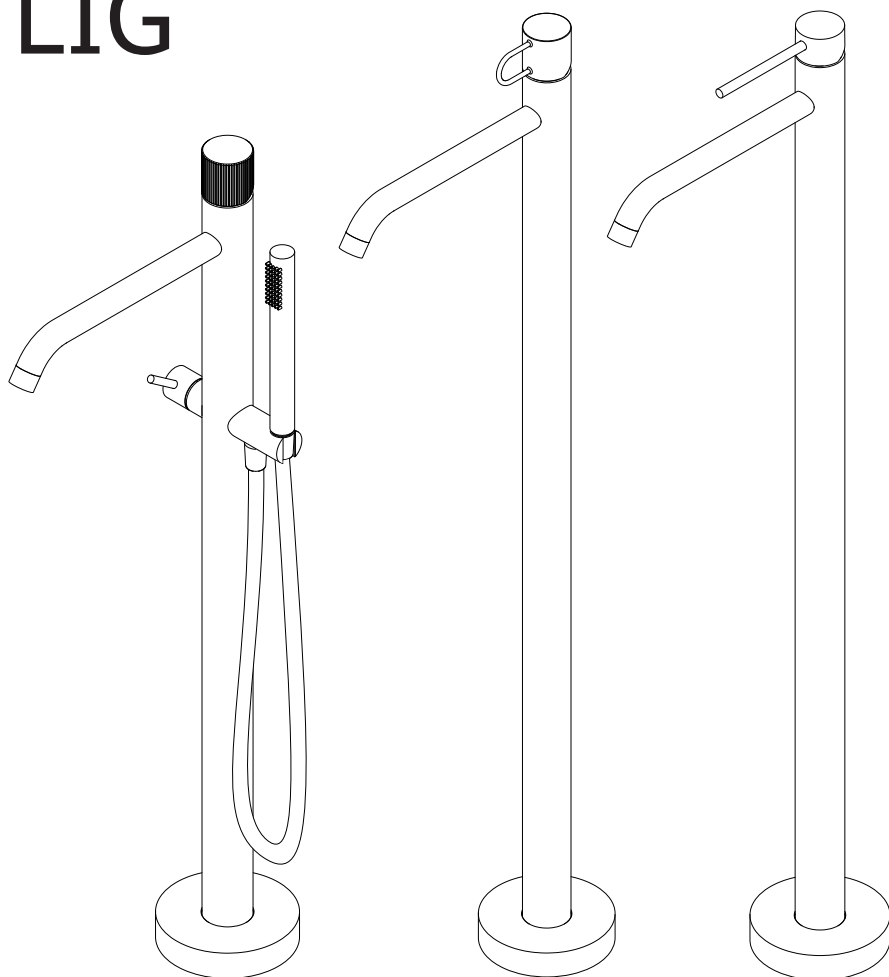


JO JK LIG

030..

031..

032..



1

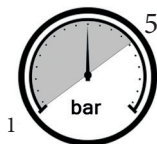
Montaggio
Assembly



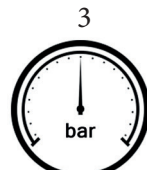
$65 \pm 5^\circ\text{C}$



$15 \pm 5^\circ\text{C}$



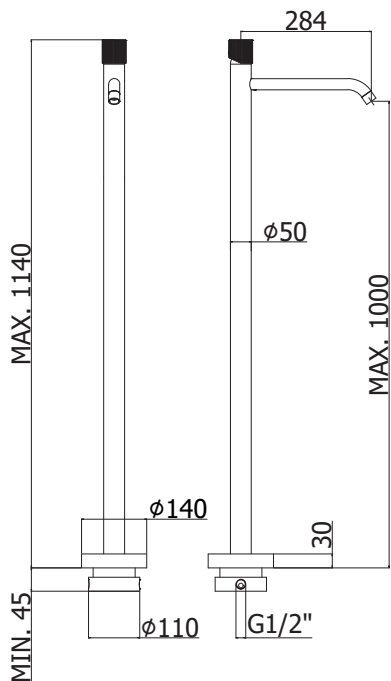
MIN - MAX



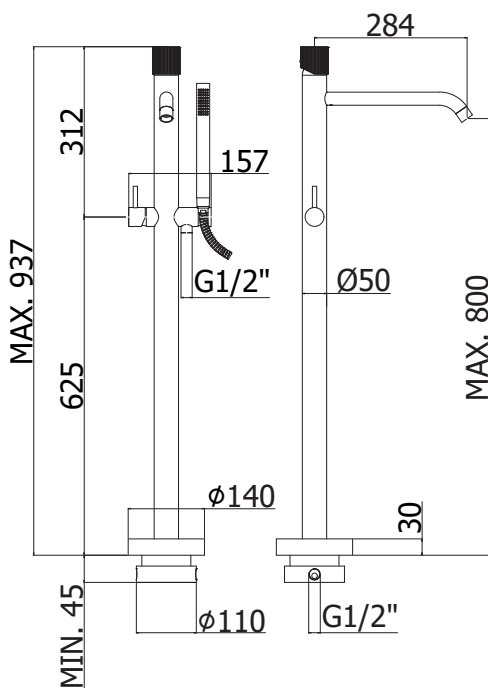
OK

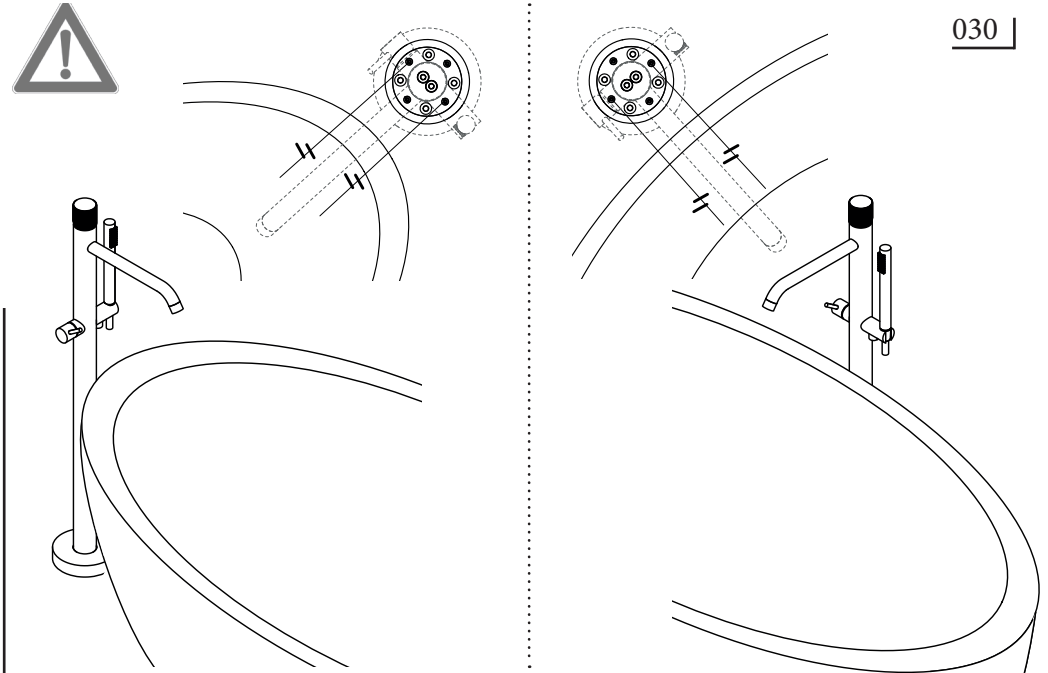
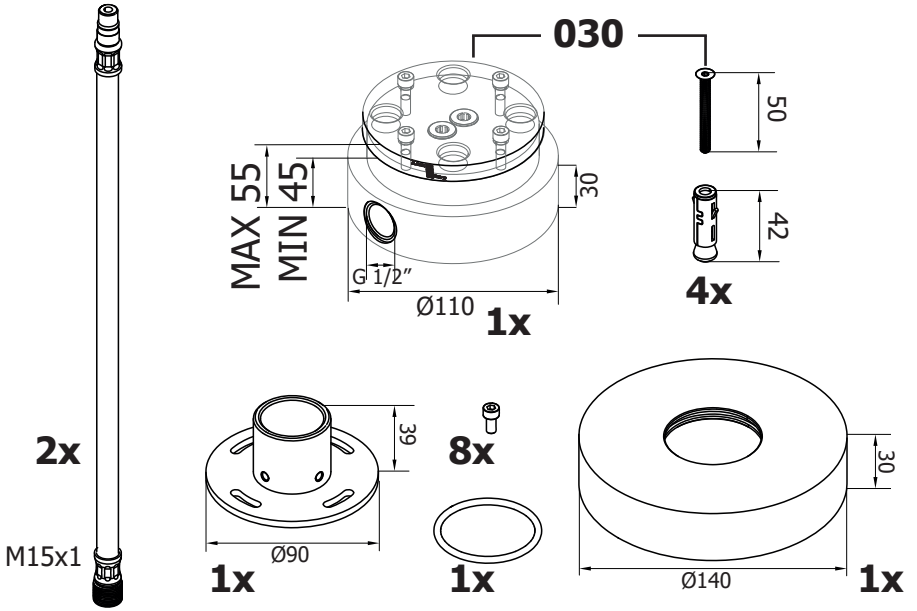
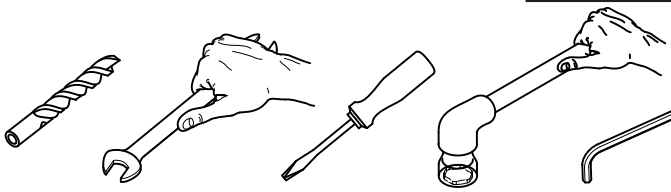
2

031

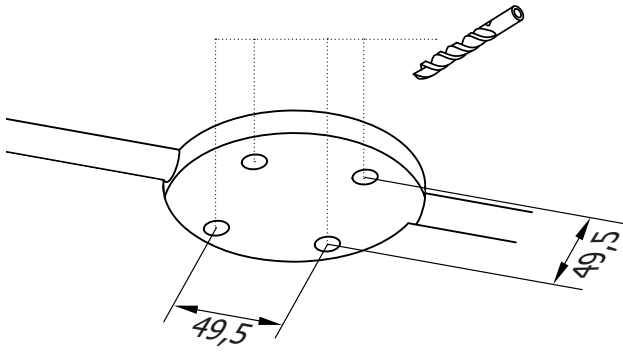


032

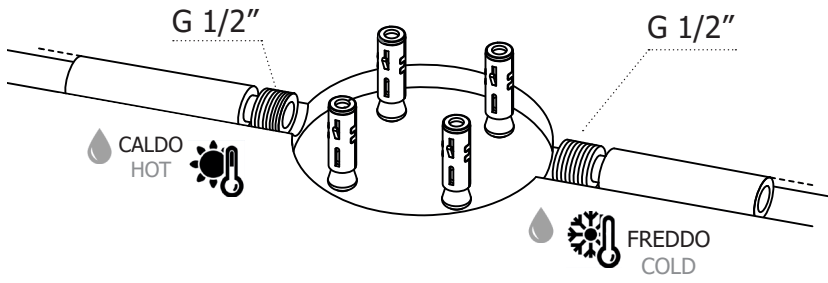




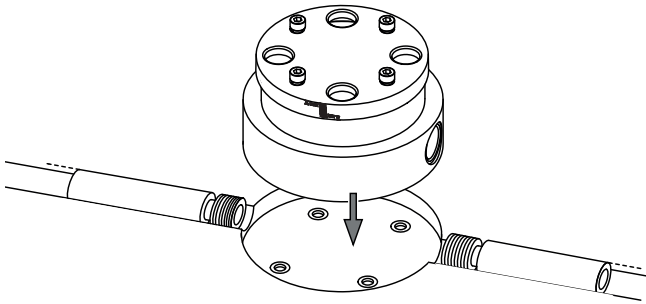
a



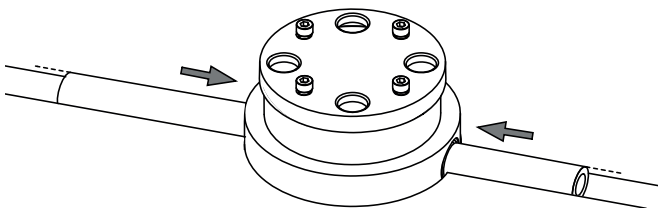
b



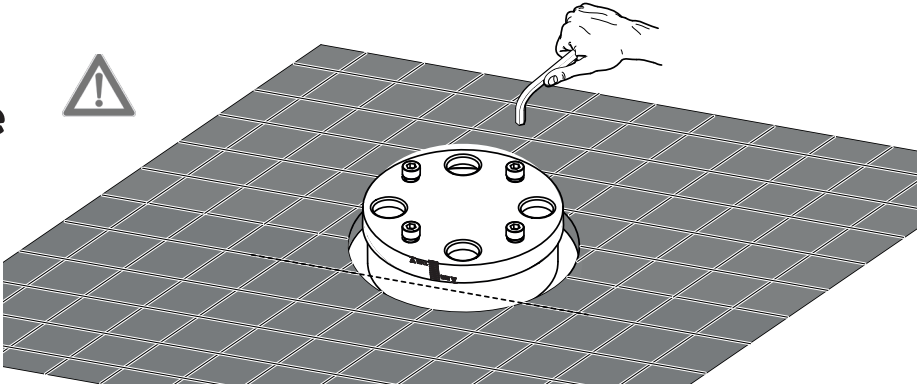
c



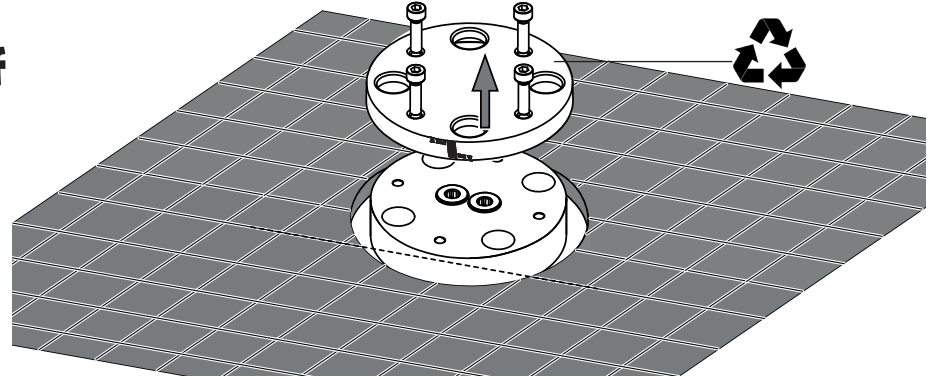
d



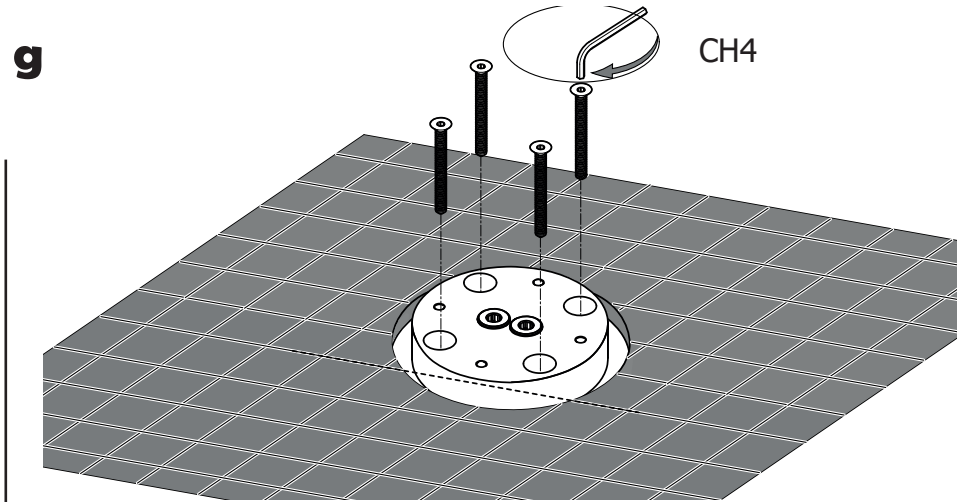
e

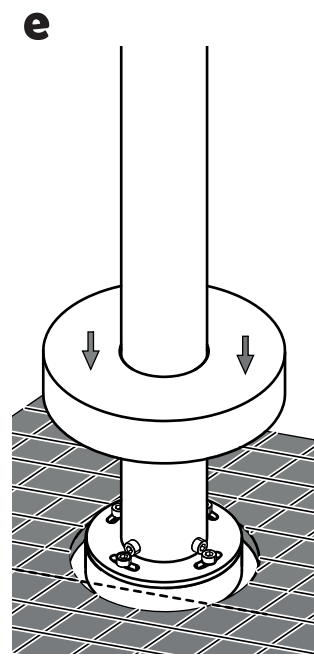
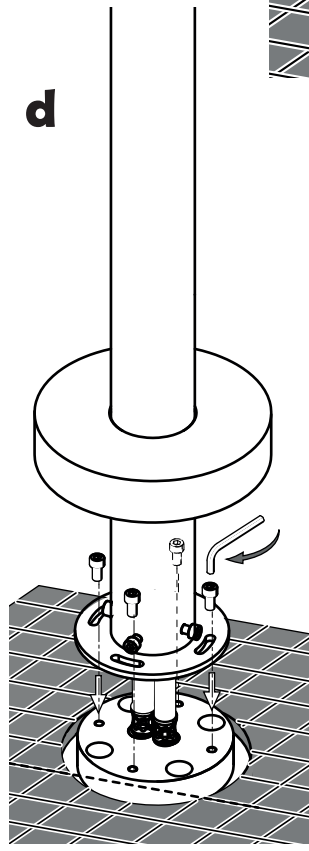
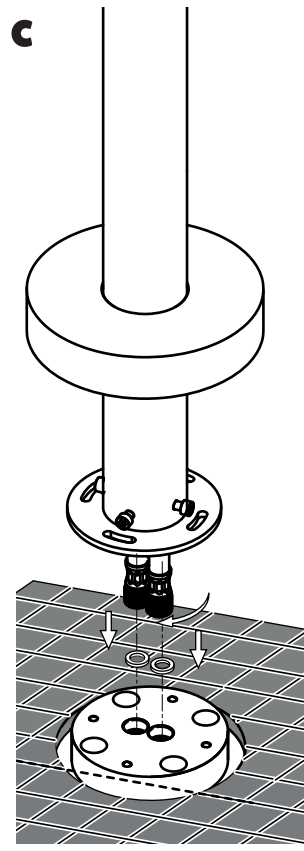
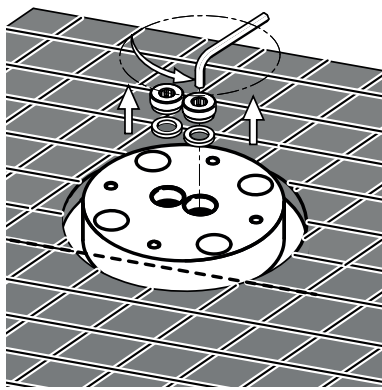
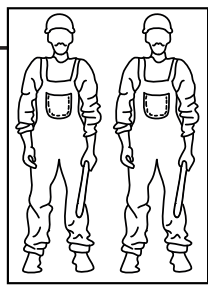
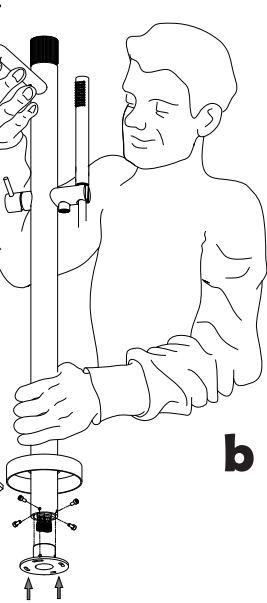
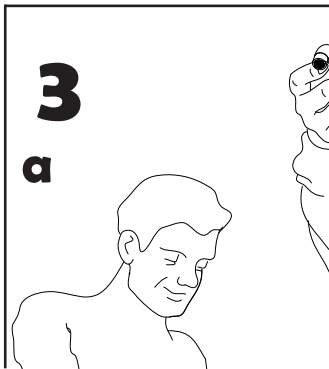


f



g

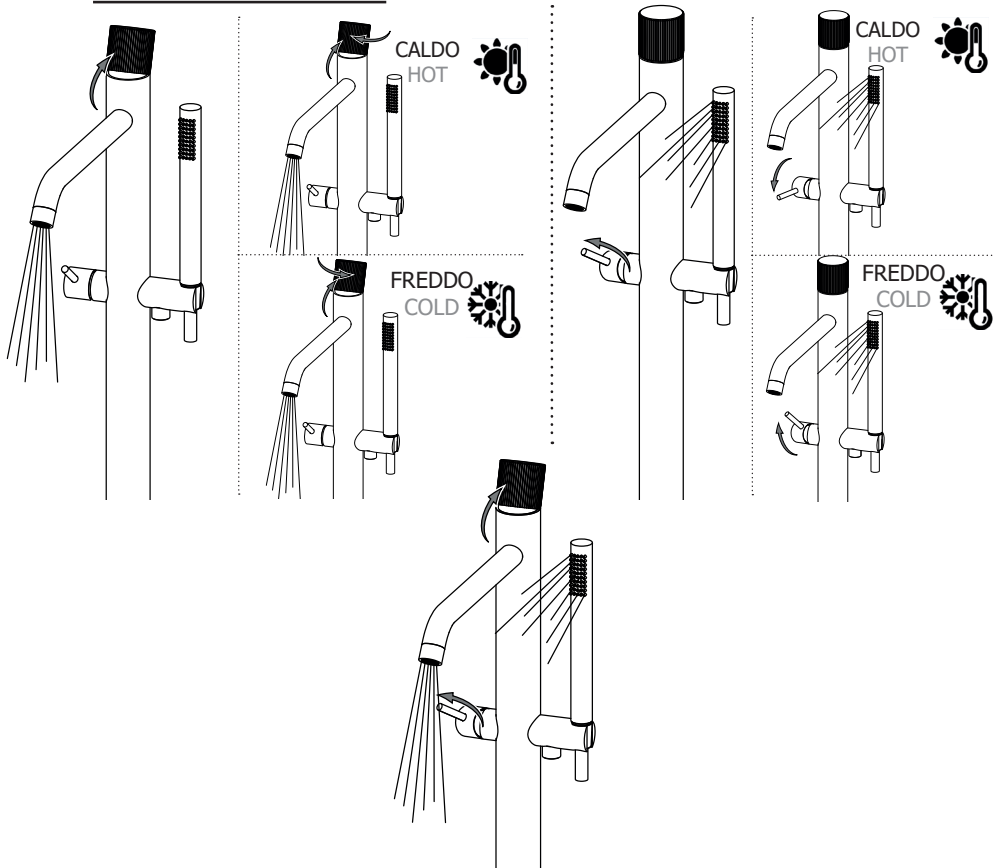




D Funzionamento deviatore

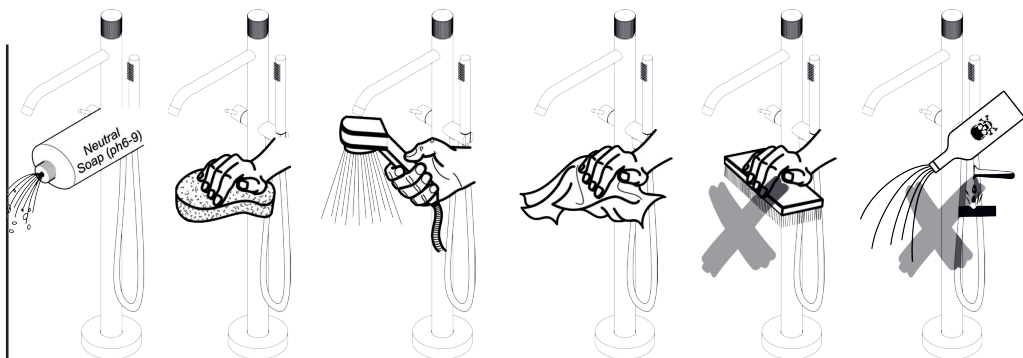
Diverter working

032



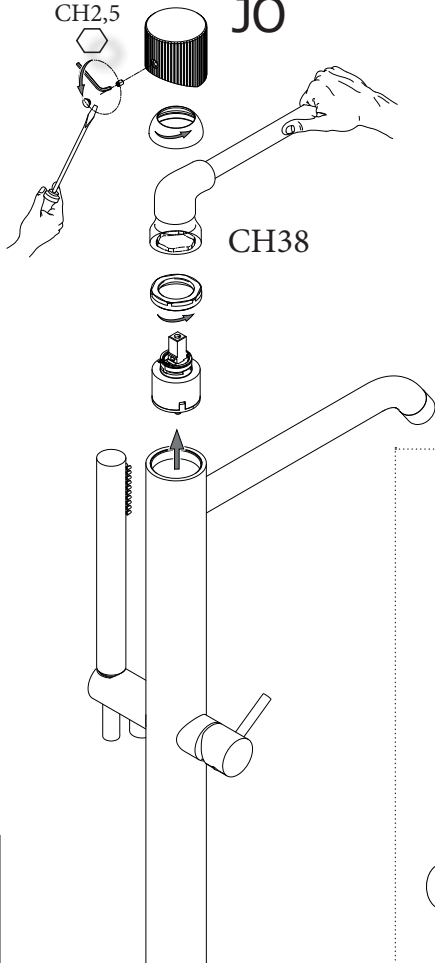
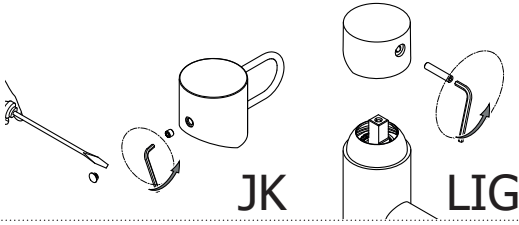
M Manutenzione

Service

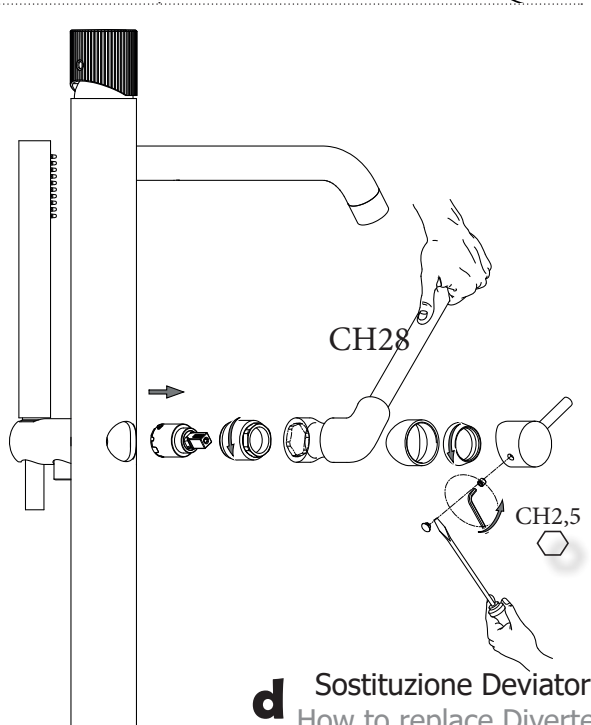
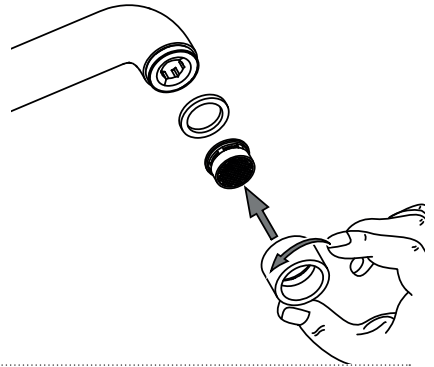




Sostituzione Cartuccia How to replace Cartridge



c Sostituzione Aeratore How to replace Aerator



d Sostituzione Deviatore How to replace Diverter